

29 140 660



- deviatore automatico vasca/doccia
- diametro foro 32 mm
- rosetta Ø 60 mm
- ingresso 1/2"
- portata max 64,9 l/min a una pressione idraulica di 3 bar

| | | |
|---|--------------------------------|---------------|
|  | Bronzo spazzolato | 29 140 660-42 |
|  | Cromato | 29 140 660-00 |
|  | Platinato spazzolato | 29 140 660-06 |
|  | Dark Chrome | 29 140 660-19 |
|  | Light Gold | 29 140 660-26 |
|  | Light Gold spazzolato | 29 140 660-27 |
|  | Nero opaco | 29 140 660-33 |
|  | Champagne spazzolato (Oro 22k) | 29 140 660-46 |
|  | Champagne (Oro 22k) | 29 140 660-47 |
|  | Cromo spazzolato | 29 140 660-93 |
|  | Dark Platinum spazzolato | 29 140 660-99 |

29 140 660

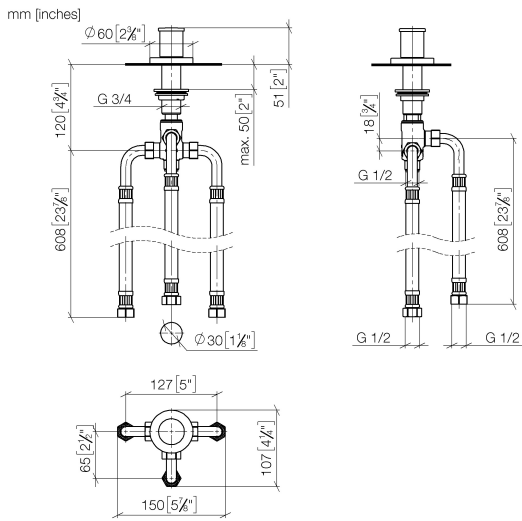
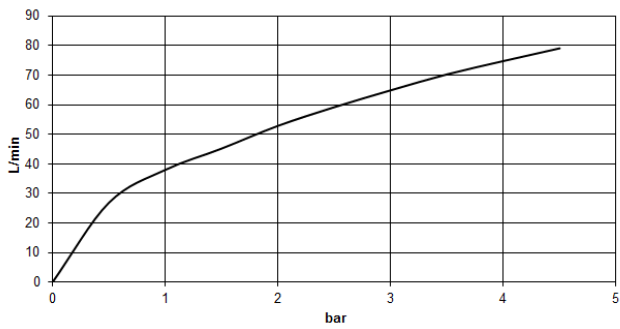
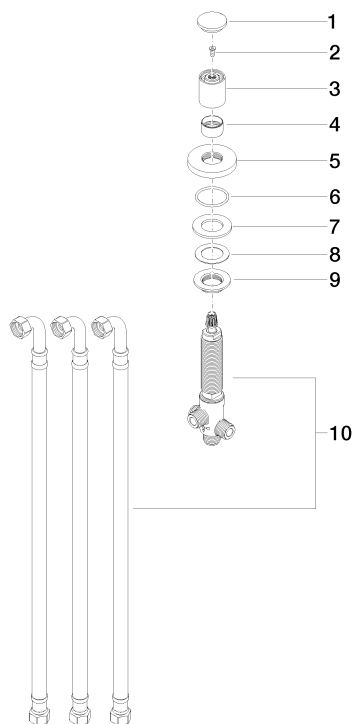


Diagramma di portata



29 140 660

Parts for other finishes can be found here: Cromato



Elenco delle parti di ricambio

| N. | Codice articolo | Denominazione | Quantità necessaria | Tempo di produzione |
|----|--------------------|---------------|---------------------|---------------------|
| 1 | 09 20 71 003-42 | manopola | 1 | 60 |
| 2 | 90 30 30 014 00 90 | vite | 1 | 2 |
| 3 | 09 20 71 002-42 | manopola | 1 | 60 |
| 4 | 09 16 01 012-42 | anello | 1 | 60 |
| 5 | 09 27 66 004-42 | rosetta | 1 | 60 |
| 6 | 09 14 10 030 90 | guarnizione | 1 | 2 |
| 7 | 09 14 05 014 90 | guarnizione | 1 | 2 |
| 8 | 09 14 40 002 90 | guarnizione | 1 | 2 |
| 9 | 09 23 10 004 90 | dado | 1 | 2 |
| 10 | 90 17 09 051 00 90 | deviatore | 1 | 2 |